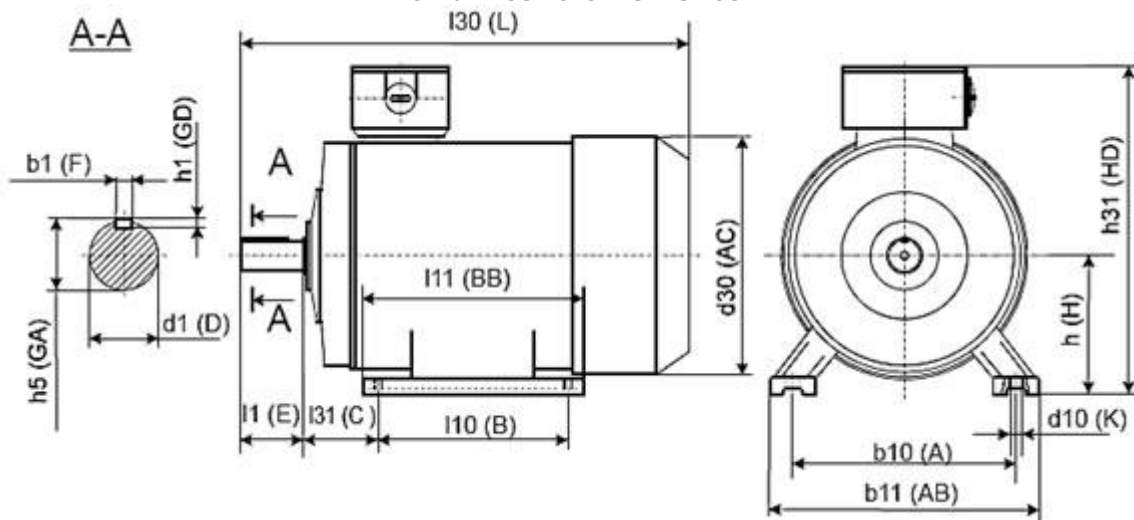


Монтажное исполнение 1081



ТИПОРАЗМЕР	КОЛИЧЕСТВО ПОЛЮСОВ	ГАБАРИТНЫЕ РАЗМЕРЫ		УСТАНОВОЧНЫЕ И ПРИСОЕДИНИТЕЛЬНЫЕ РАЗМЕРЫ												
		L	HD	d30	b10	b11	I10	I11	I31	d1	I1	b1	h5	h1	h	d10
АИР56А	2, 4	216	165	120	90	113	71	90	36	11	23	4	12,5	4	56	5.8
АИР56В		216	165	120	90	113	71	90	36	11	23	4	12,5	4	56	5.8
АИР63А	2, 4, 6	250	180	140	100	124	80	102	40	14	30	5	16	5	63	5.8
АИР63В		250	180	140	100	124	80	102	40	14	30	5	16	5	63	5.8
АИР71А	2, 4, 6	295	205	155	112	155	90	120	45	19	40	6	21,5	6	71	7
АИР71В	2, 4, 6, 8	295	205	155	112	155	90	120	45	19	40	6	21,5	6	71	7
АИР80А	2, 4, 6, 8	320	230	176	125	160	100	131	50	22	50	6	24,5	6	80	10
АИР80В		350	230	176	125	160	100	155	50	22	50	6	24,5	6	80	10
АИР90А	2, 4, 6, 8	380	245	185	140	176	100	170	56	24	50	8	27	7	90	10
АИР90В	8	380	245	185	140	176	125	170	56	24	50	8	27	7	90	10
АИР100S	2, 4	415	275	215	160	205	112	180	63	28	60	8	31	7	100	12
АИР100L	2, 4, 6, 8	420	275	215	160	205	140	185	63	28	60	8	31	7	100	12
АИР112МА	2, 4, 6, 8	455	300	240	190	240	140	223	70	32	80	10	35	8	112	12
АИР112МВ	6, 8	490	302	240	190	240	140	223	70	32	80	10	35	8	112	12
АИР132S	4, 6, 8	615	355	283	216	275	140	237	89	38	80	10	41	8	132	12
АИР132М	2, 4, 6, 8	615	355	283	216	275	178	238	89	38	80	10	41	8	132	12
АИР160S	2	670	435	330	254	320	178	314	108	42	110	12	45	8	160	15
	4, 6, 8	670	435	330	254	320	178	314	108	48	110	14	51,5	9	160	15
АИР160М	2	673	435	330	254	320	210	314	108	42	110	12	45	8	160	15
	4, 6, 8	673	435	330	254	320	210	314	108	48	110	14	51,5	9	160	15
АИР180S	2	700	455	380	279	355	203	343	121	48	110	14	51,5	9	180	15
	4	738	455	380	279	355	203	343	121	55	110	16	59	10	180	15
АИР180М	2	769	455	380	279	355	241	355	121	48	110	14	51,5	9	180	15
	4, 6, 8	769	455	380	279	355	241	355	121	55	110	16	59	10	180	15
АИР200М	2	852	505	420	318	395	267	379	133	55	110	16	59	10	200	19
	4, 6, 8	880	505	420	318	395	267	379	133	60	140	18	64	11	200	19
АИР200L	2	887	505	420	318	395	305	379	133	55	110	16	59	10	200	19
	4, 6, 8	887	505	420	318	395	305	379	133	60	140	18	64	11	200	19

